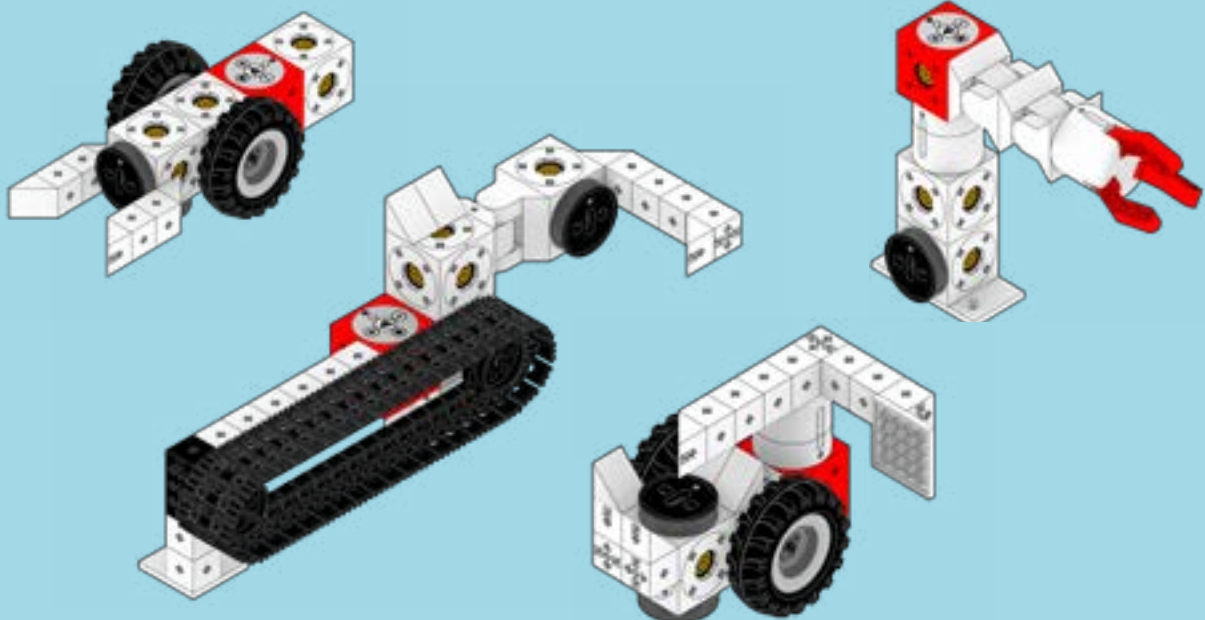


# eXperiBot

Unterrichtsmaterialien  
Smarte Fabrik



Aufbauanleitungen  
Fabrikroboter

Produktentwicklung: Lars Pelz, Leonhard Oschütz, Uwe Biesel  
Gesamtgestaltung: Katharina Meyer  
Illustrationen Arianna: Katjenka Krause, Illustrationen eXperiBot: Leonhard Oschütz

**cornelsen-experimenta.de**

Dieses Werk enthält Vorschläge und Anleitungen für Untersuchungen und Experimente. Vor jedem Experiment sind mögliche Gefahrenquellen zu besprechen. Beim Experimentieren sind die Richtlinien zur Sicherheit im Unterricht einzuhalten.

Die Webseiten Dritter, deren Internetadressen in diesem Lehrwerk angegeben sind, wurden vor Drucklegung sorgfältig geprüft. Cornelsen Experimenta übernimmt keine Gewähr für die Aktualität und den Inhalt dieser Seiten oder solcher, die mit ihnen verlinkt sind.

Das Werk und seine Teile sind urheberrechtlich geschützt. Jede Nutzung in anderen als den gesetzlich zugelassenen Fällen bedarf der vorherigen schriftlichen Einwilligung des Verlages. Hinweis zu §§ 60 a, 60 b UrhG: Weder das Werk noch seine Teile dürfen ohne eine solche Einwilligung an Schulen oder in Unterrichts- und Lehrmedien (§ 60 b Abs. 3 UrhG) vervielfältigt, insbesondere kopiert oder eingescannt, verbreitet oder in ein Netzwerk eingestellt oder sonst öffentlich zugänglich gemacht oder wiedergegeben werden. Dies gilt auch für Intranets von Schulen.

© 2023 Cornelsen Experimenta GmbH, Berlin

Mit der **eXperiBot Produktserie** können Kinder, Jugendliche und Erwachsene spielerisch coden lernen und experimentieren. Die **eXperiBot Sets** und **Unterrichtsmaterialien** sind passgenau für den Einsatz in Schulen, Workshops, Labs und anderen Bildungseinrichtungen konzipiert und auf die Rahmenlehrpläne abgestimmt. Hiermit erhalten Kinder und Jugendliche die Möglichkeit, sich mit den Themen *Programmierung*, *Robotik* und *Sensorik* vertraut zu machen.

**Cornelsen Robotik** ist eine grafische Programmierumgebung (Blockprogrammierung), die speziell für das Programmieren der eXperiBot Roboter entwickelt wurde.

Mit der intuitiven Drag & Drop-Funktion können grundlegende Programmierkonzepte, wie Schleifen, Variablen, Bedingungen etc., vermittelt werden.

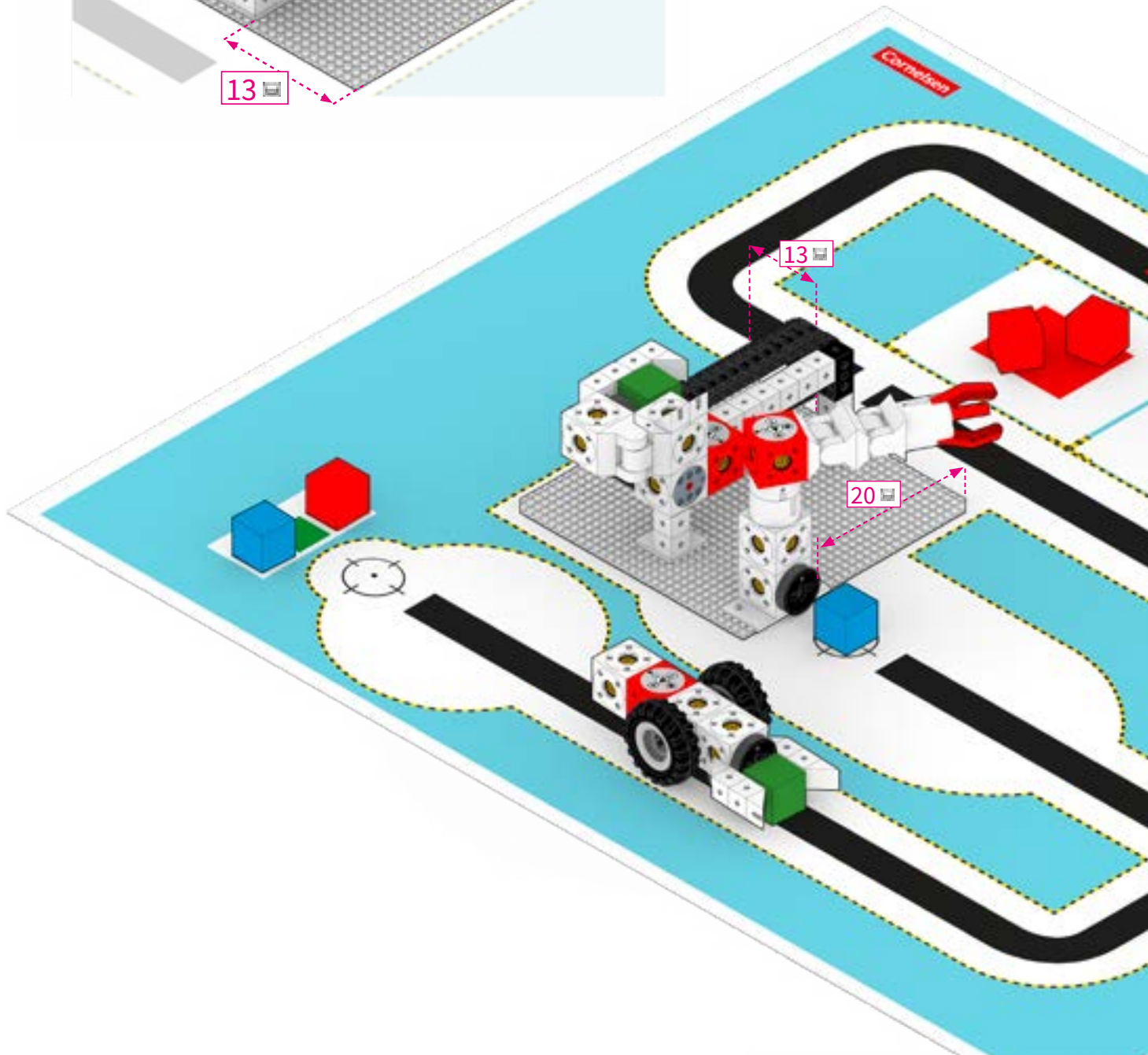
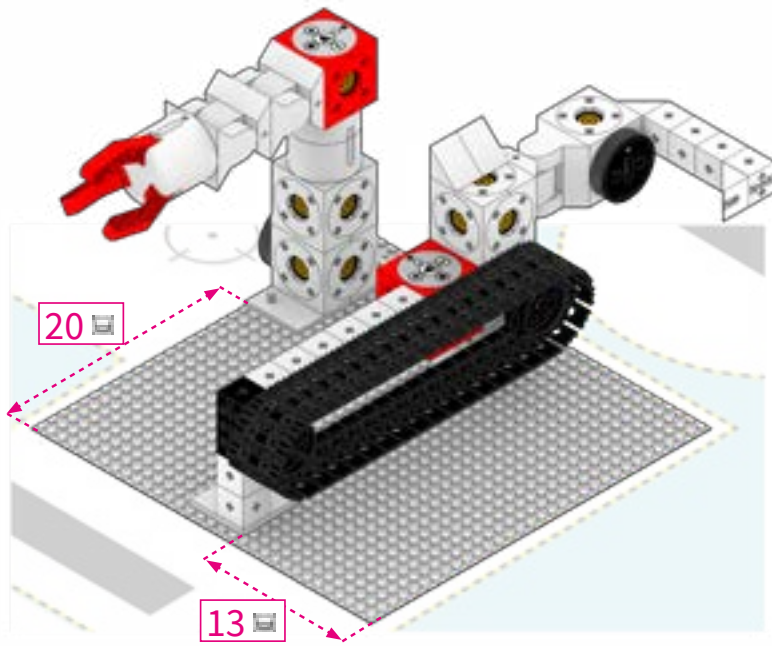
Mithilfe der verschiedenen Programmierblöcke können so schon Kinder ab 10 Jahren erste Erfahrungen mit dem Programmieren machen. Durch die Möglichkeit, sich den Code auch in der Programmiersprache *Python* anzeigen zu lassen, ist Cornelsen Robotik auch für die Nutzung in höheren Schulklassen bestens geeignet.

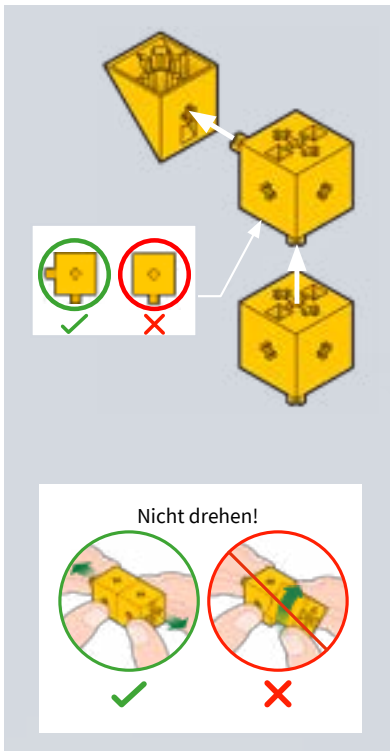
Die Software läuft auf Windows- und macOS-Computern, sowie auf Android- und Apple-Tablets.



## Inhalt

Aufbau-Hinweise.....	4
Aufbau <b>Smarter Schieber</b> .....	6
Aufbau <b>Smarter Greifer</b> .....	8
Aufbau <b>Smartes Fließband</b> .....	10
Aufbau <b>Smarter Sortierer</b> .....	15

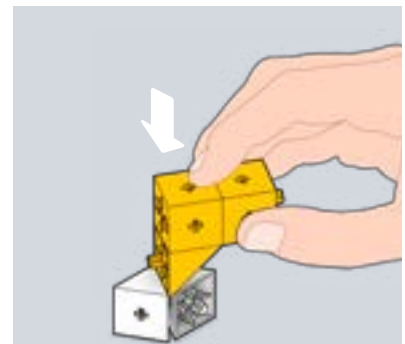
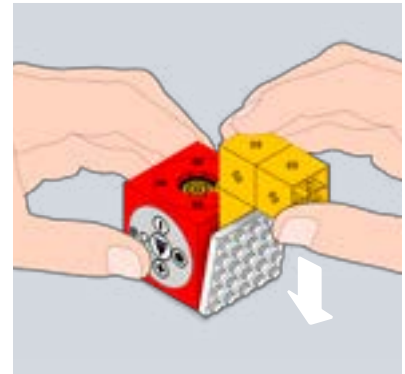




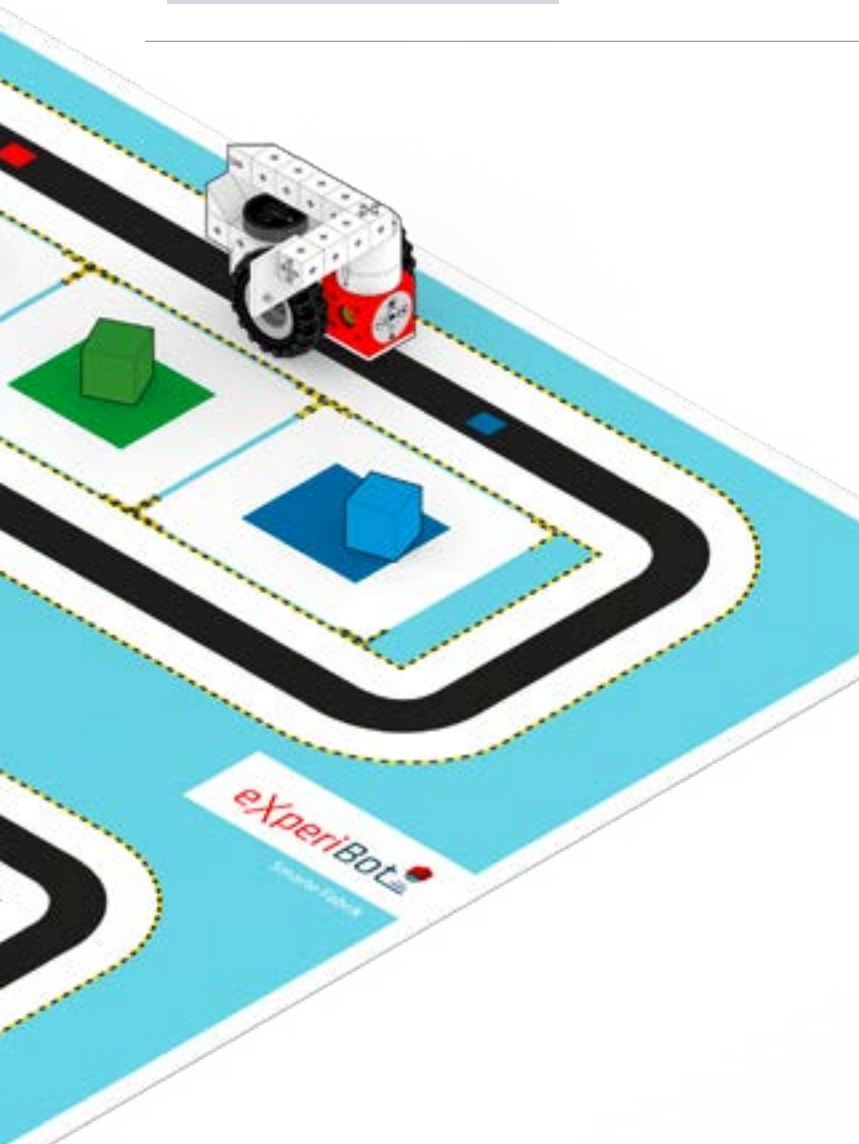
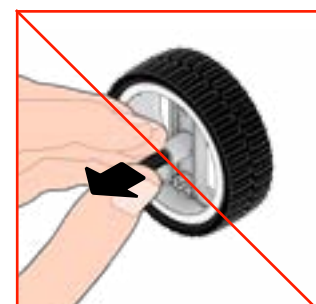
Mit dem **Separator** können fest-sitzende Bauteile einfach getrennt werden:



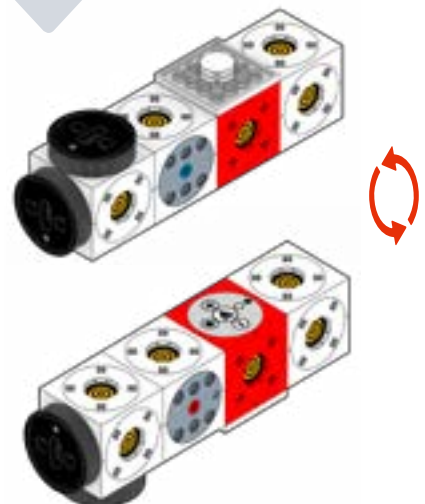
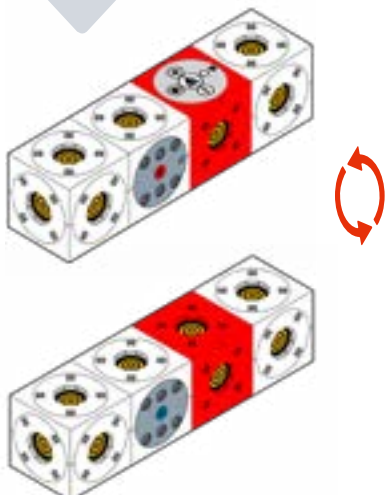
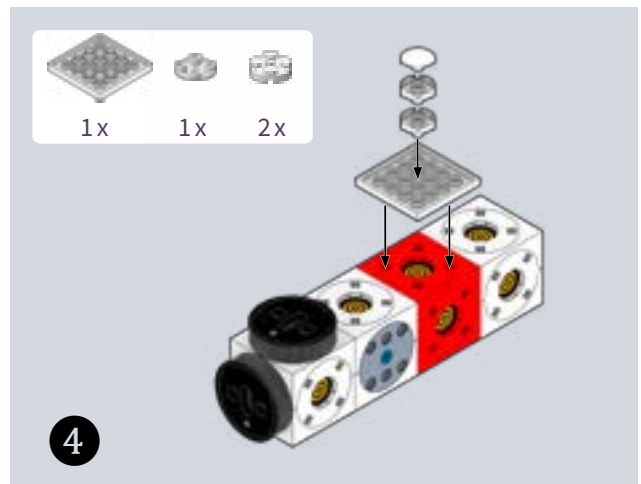
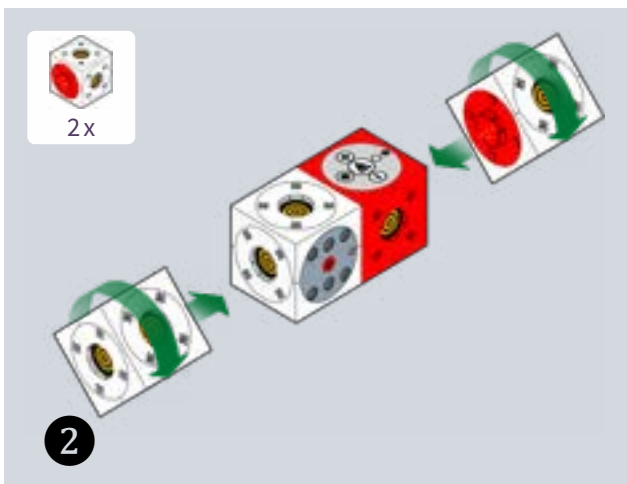
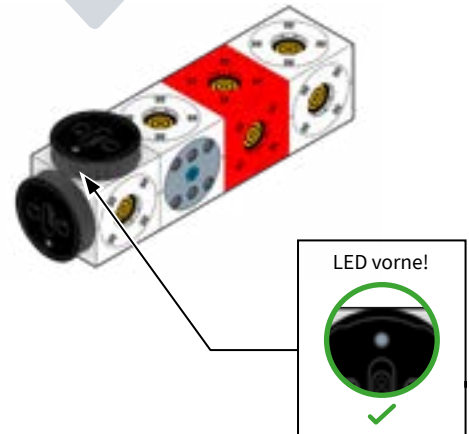
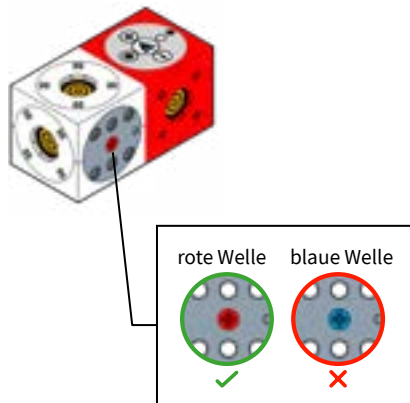
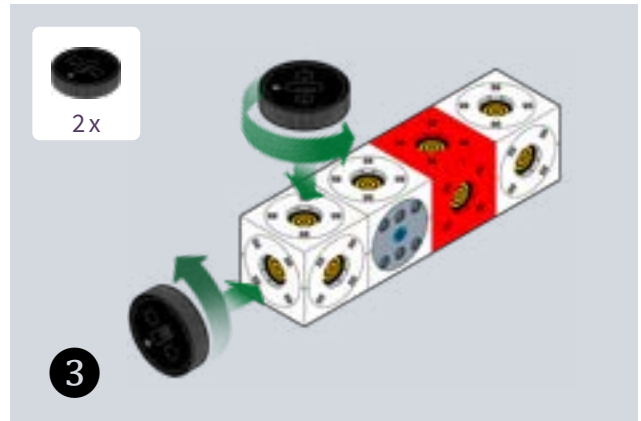
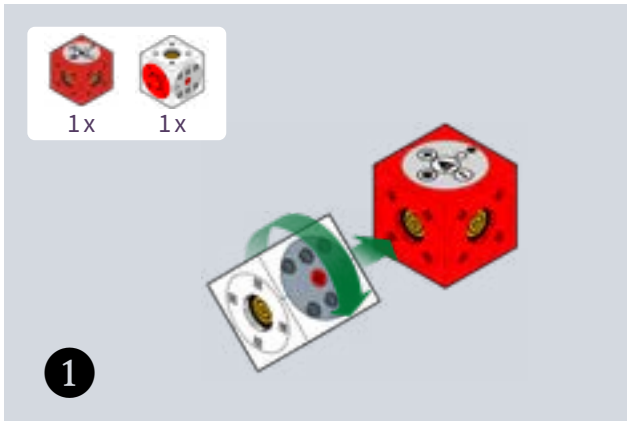
1x 1x 1x



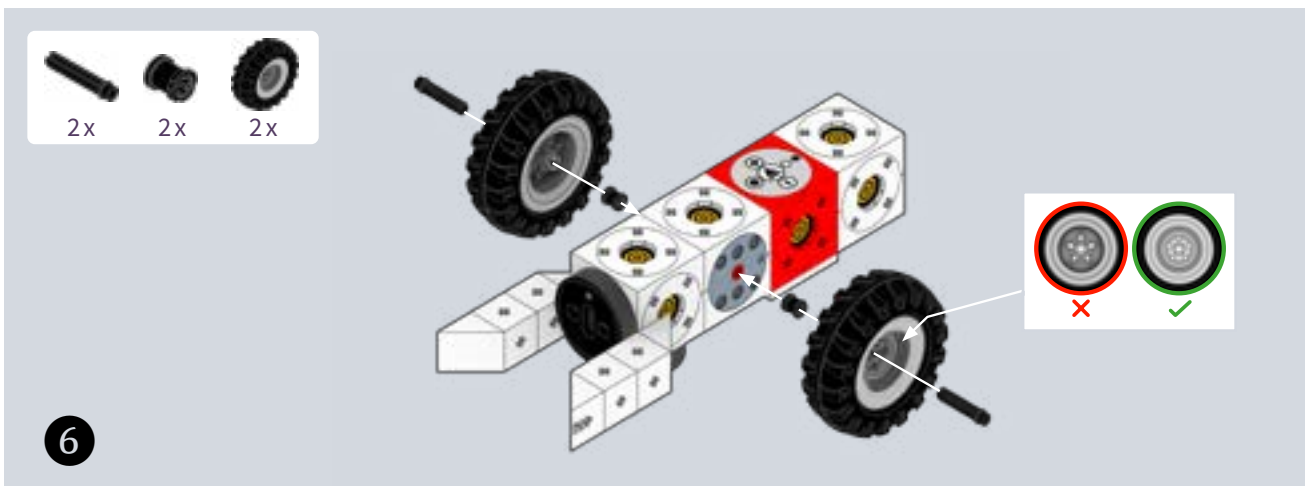
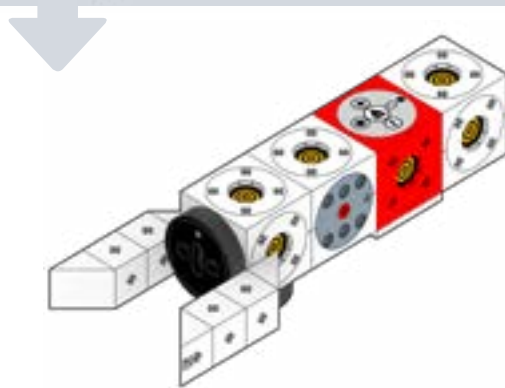
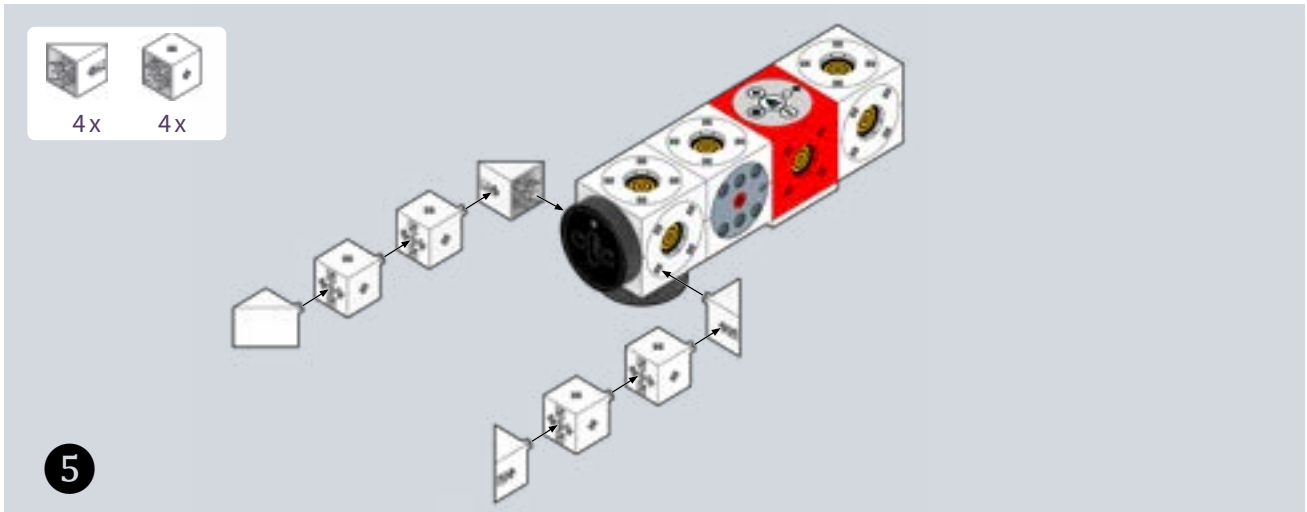
Die **Achsen** lassen sich einfach aus den Rädern lösen, indem man das Rad auf die Tischoberfläche drückt und so die Achse aus der Felge herausschiebt.



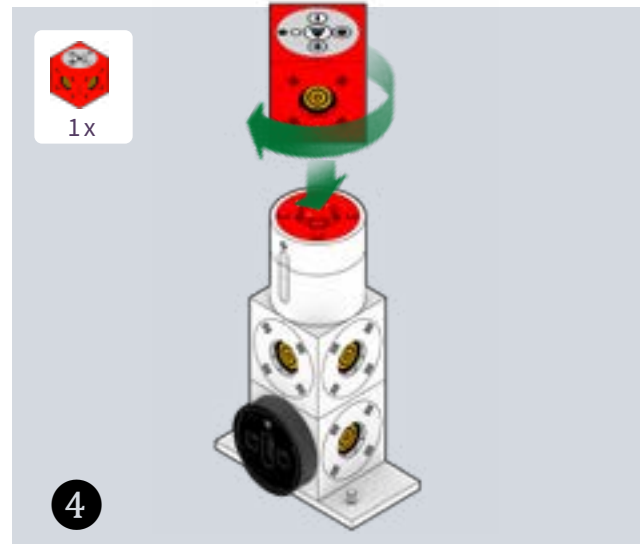
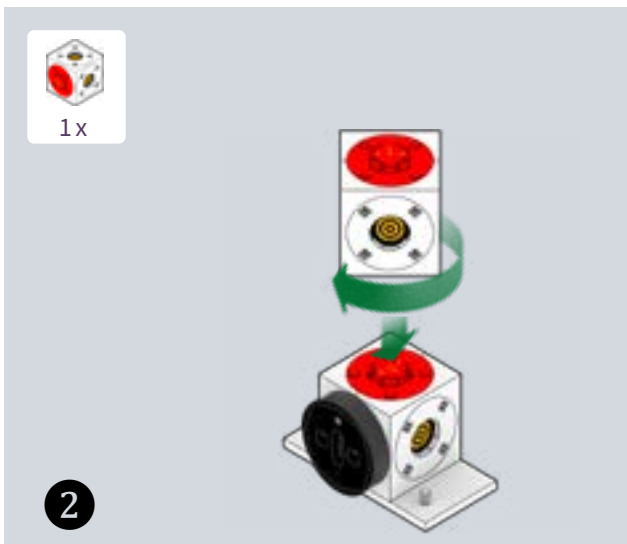
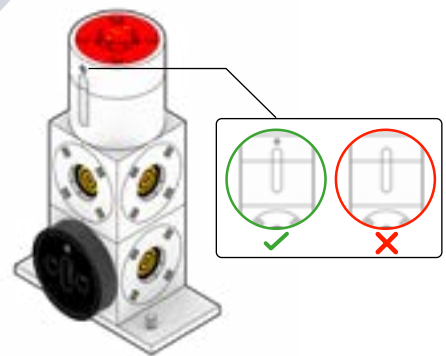
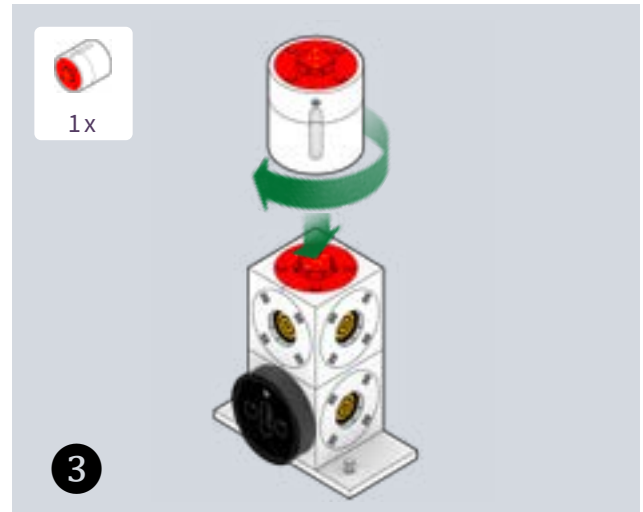
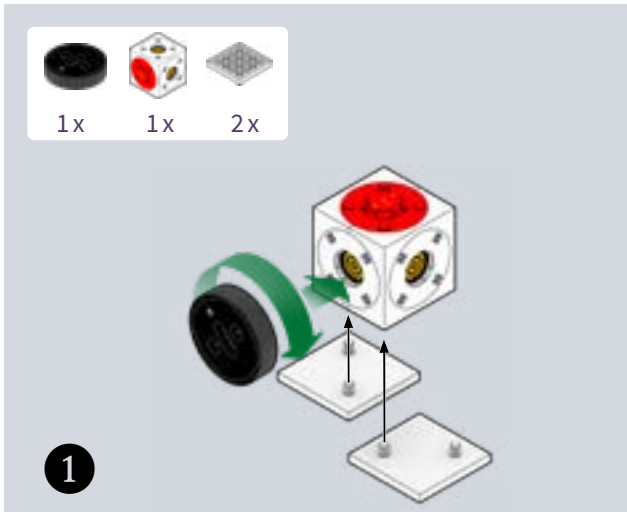
# Aufbau **Smarter Schieber**



# Aufbau **Smarter Schieber**

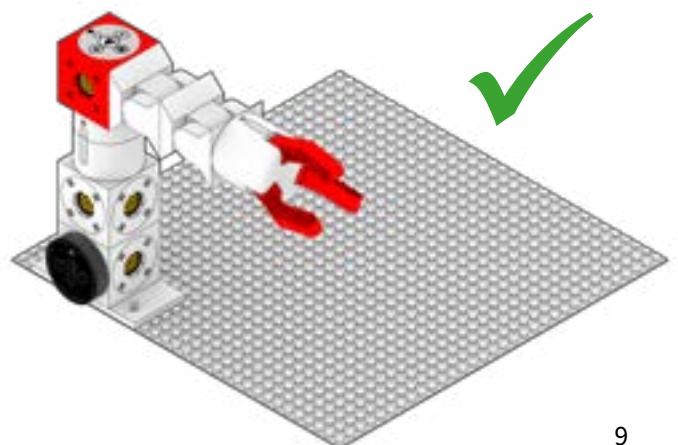
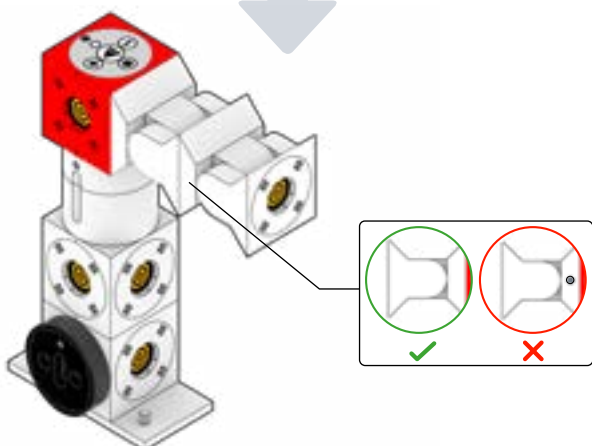
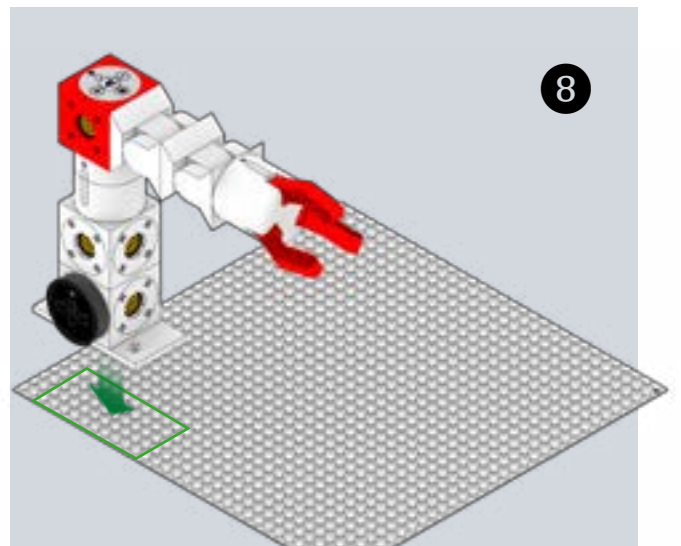
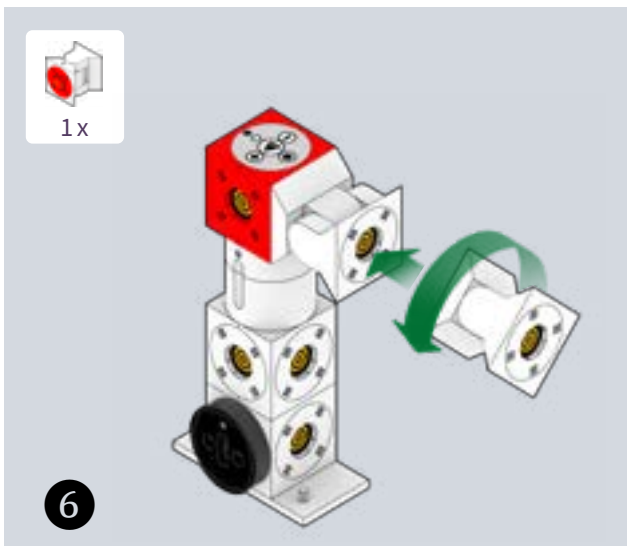
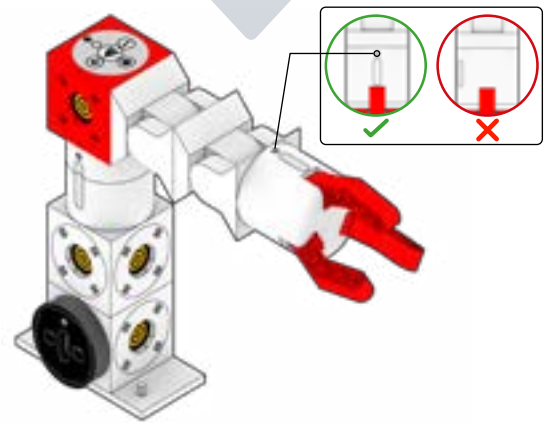
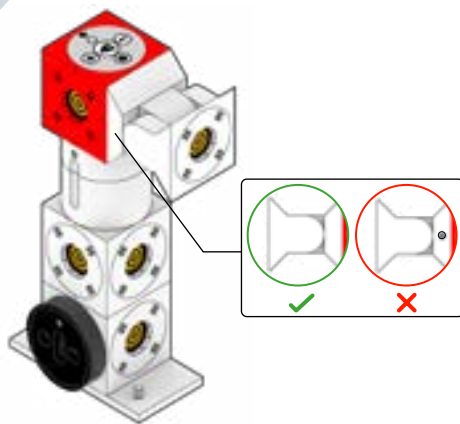
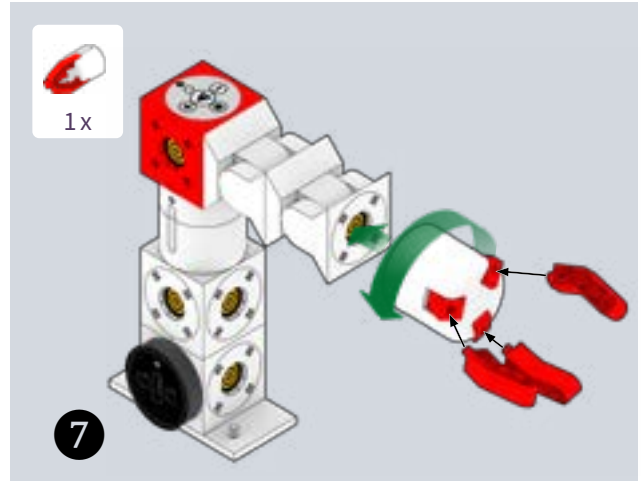
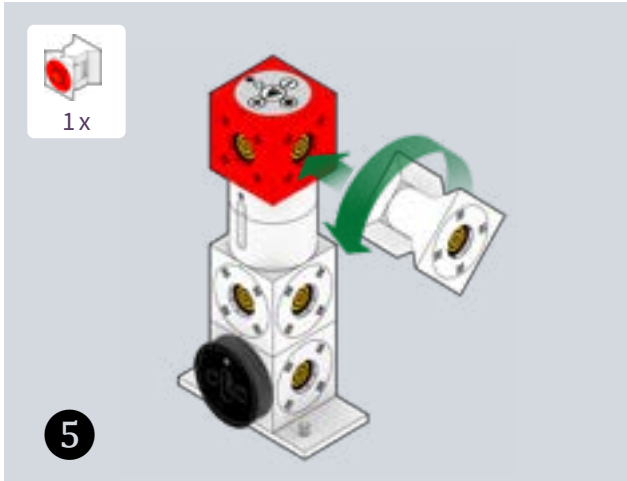


# Aufbau Smarter Greifer

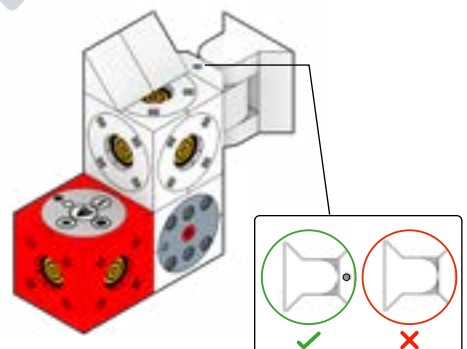
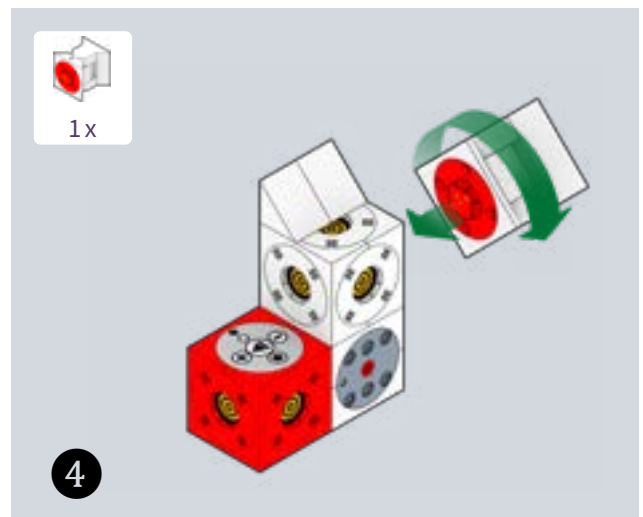
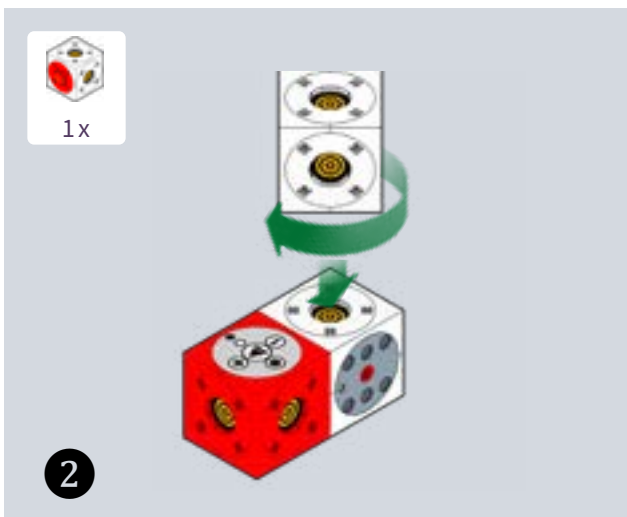
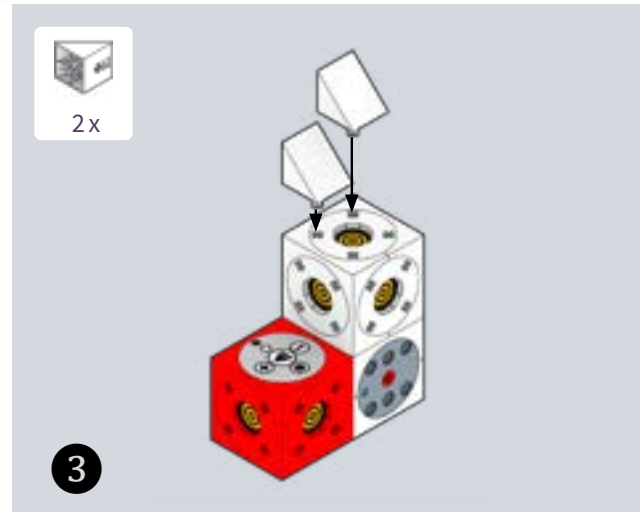
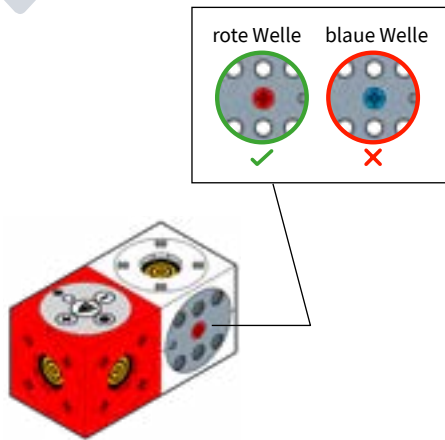
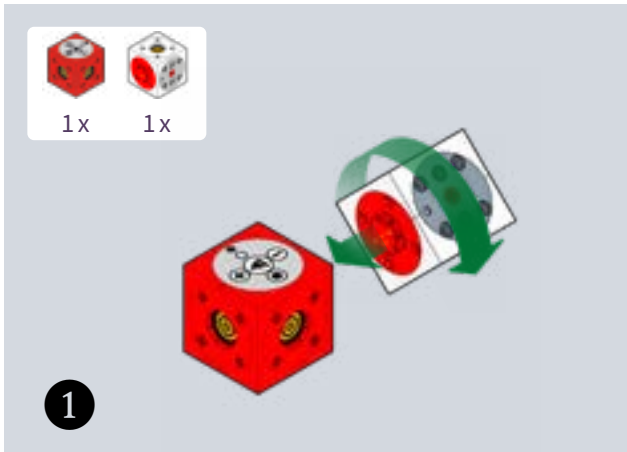


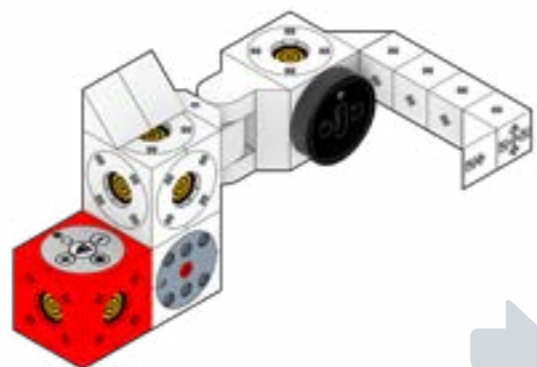
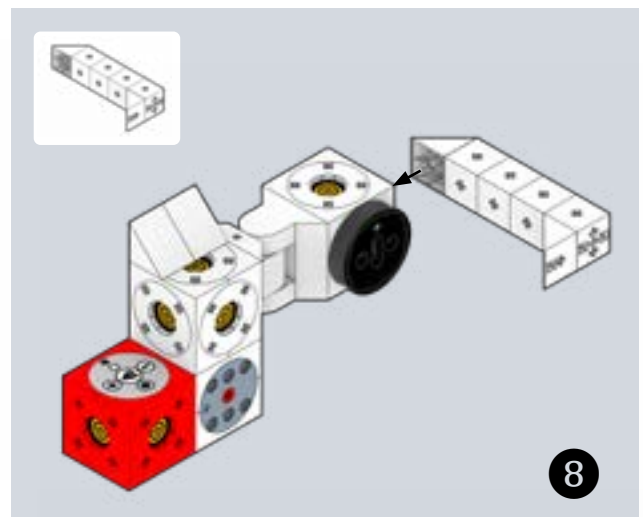
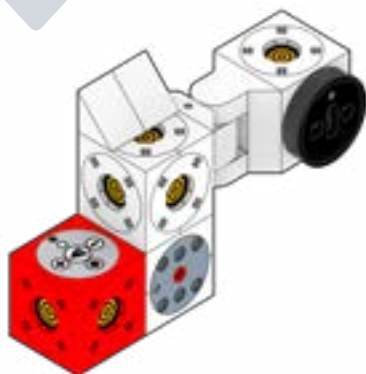
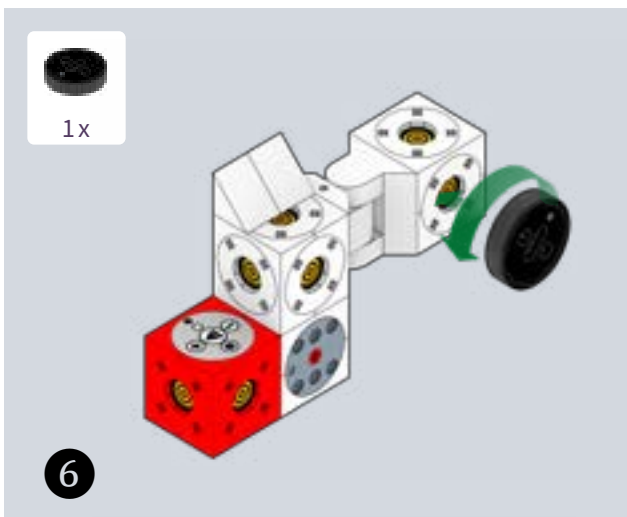
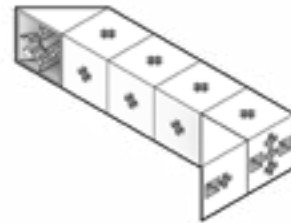
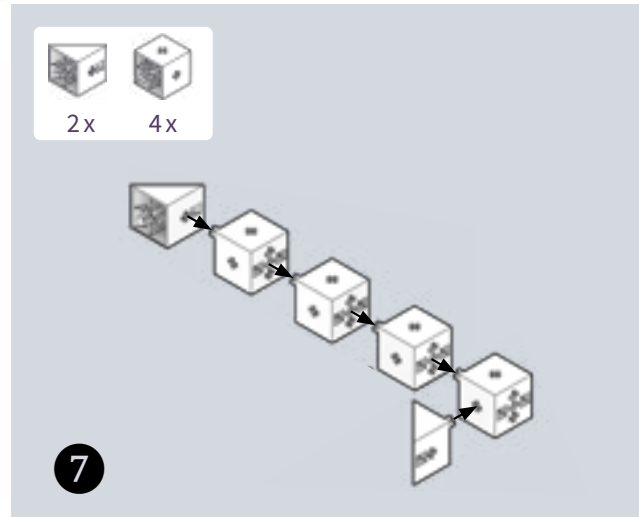
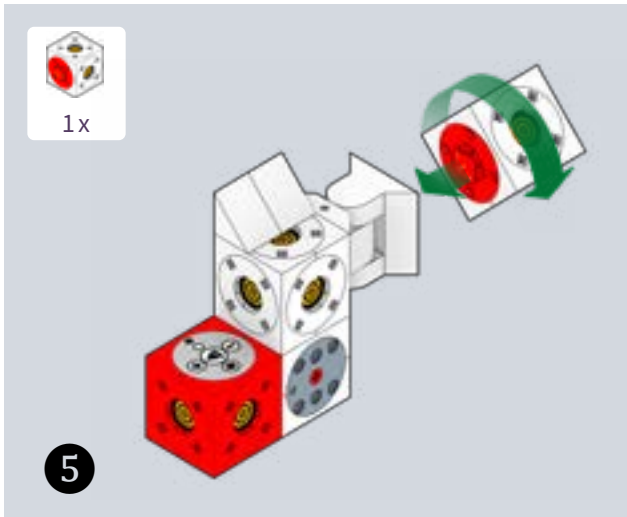


# Aufbau Smarter Greifer



# Aufbau Smartes Fließband





# Aufbau Smartes Fließband



1x 4x

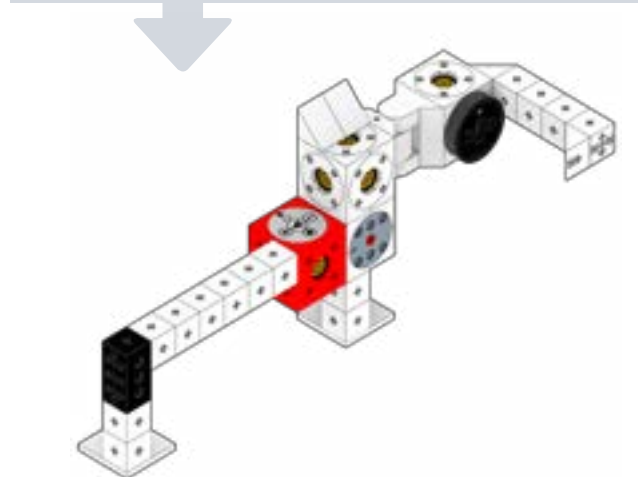
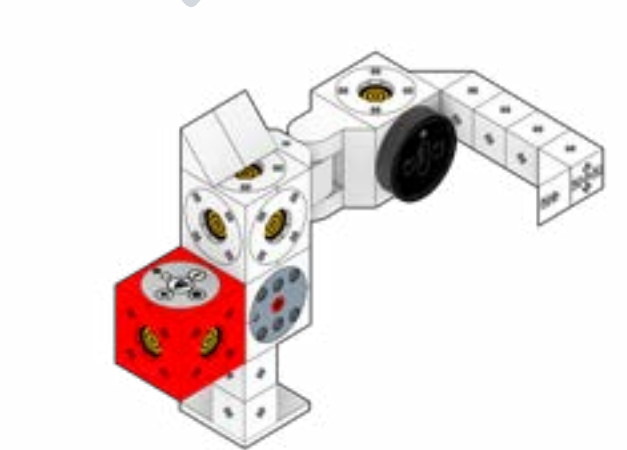
9

1x 8x 1x

11

10

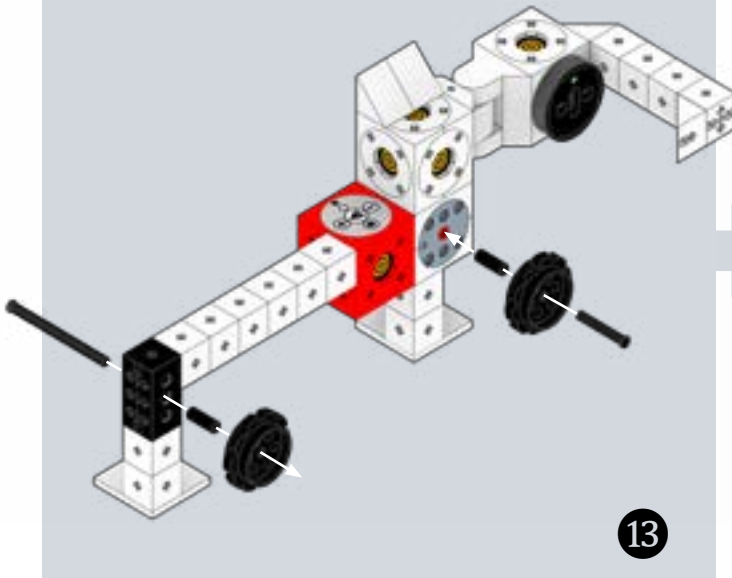
12



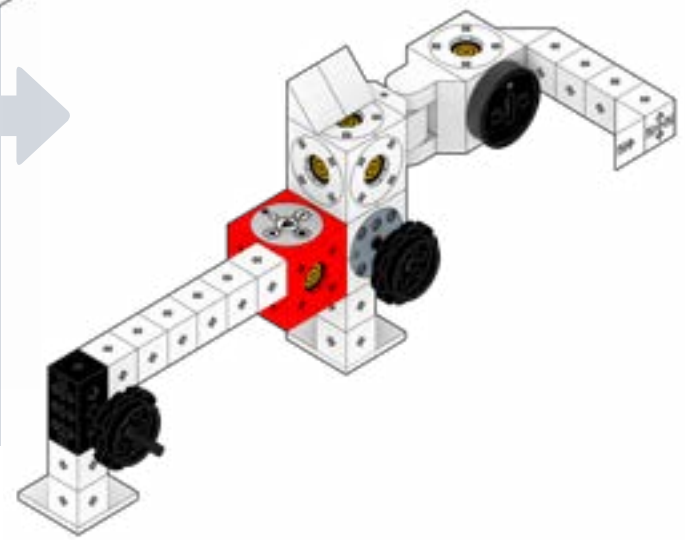
# Aufbau Smartes Fließband



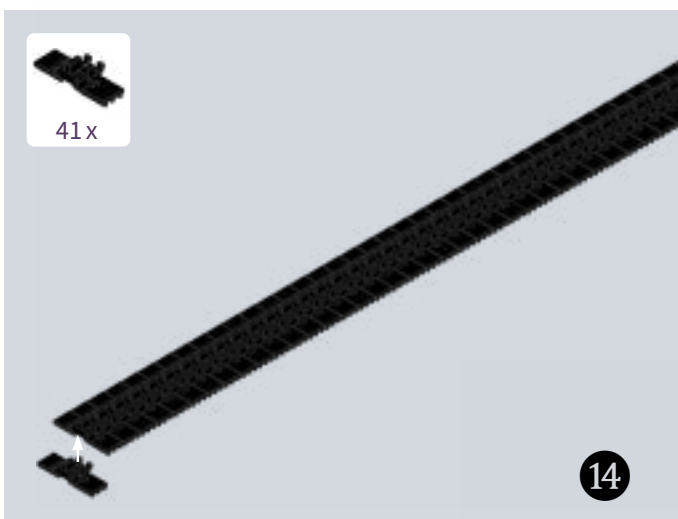
- 1x [Long black axle]
- 1x [Short black axle]
- 2x [Black pin]
- 2x [Black gear]



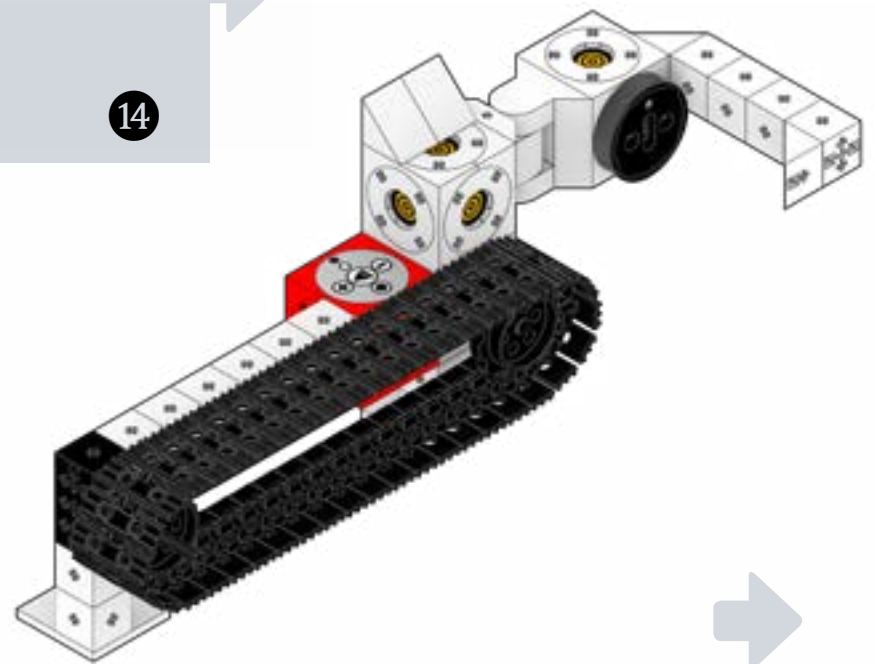
13

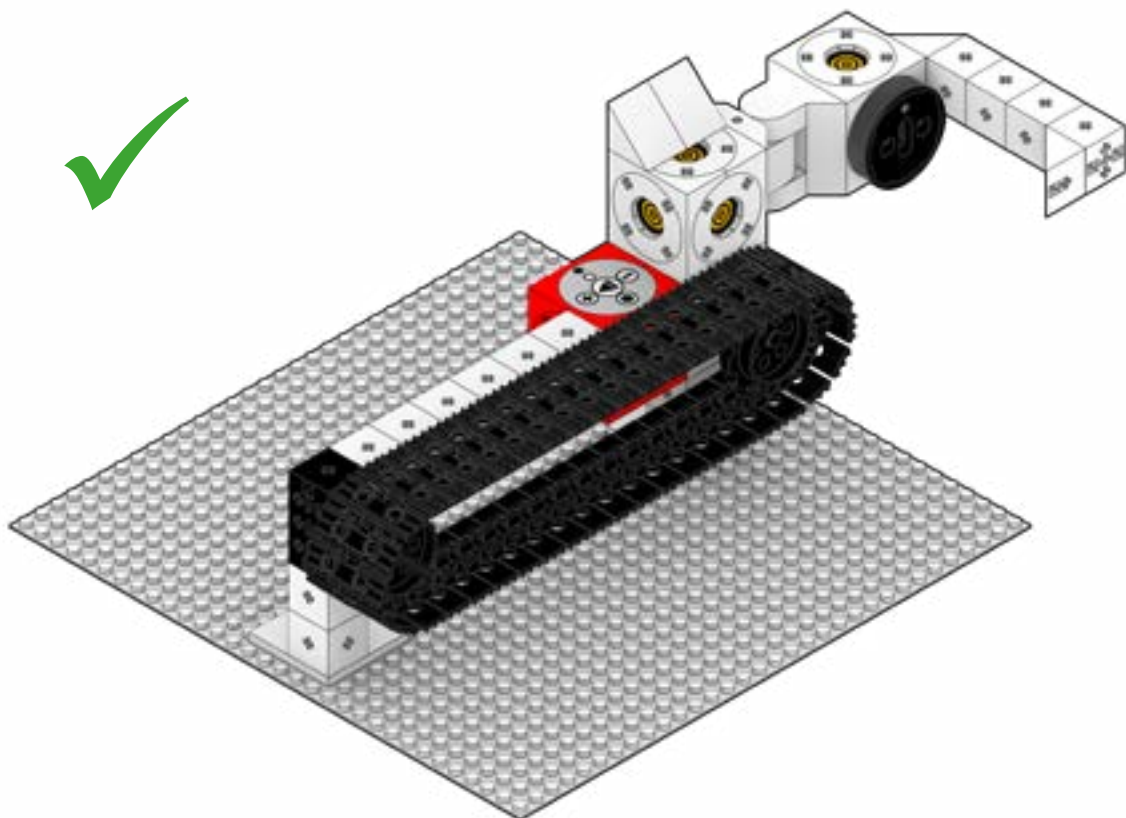
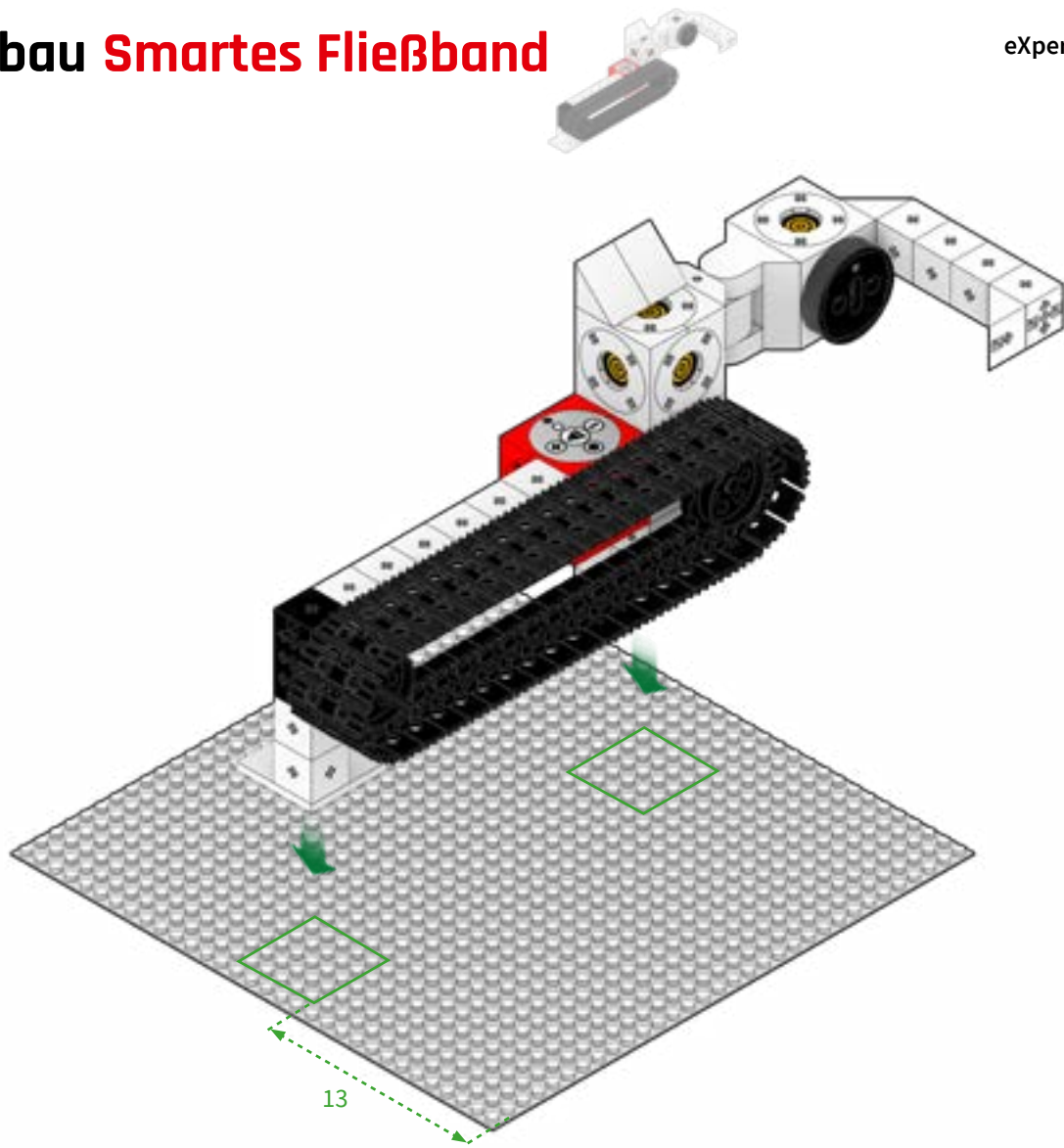


- 41x [Black Technic track]

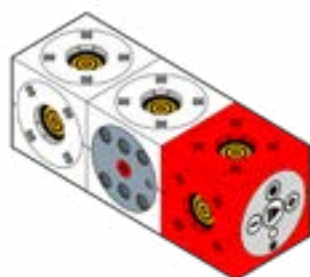
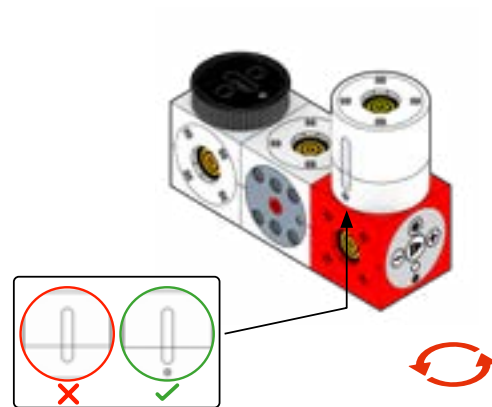
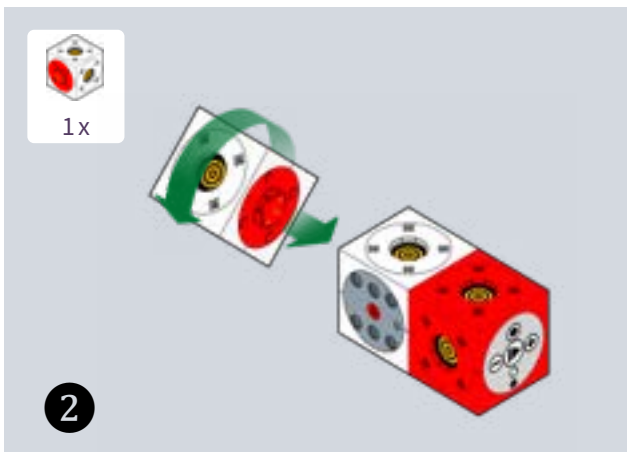
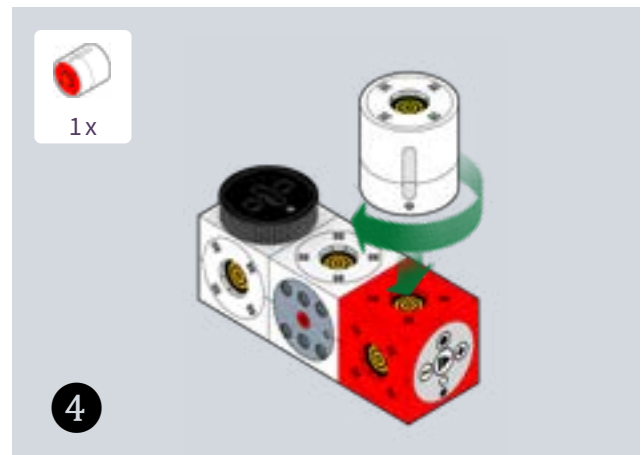
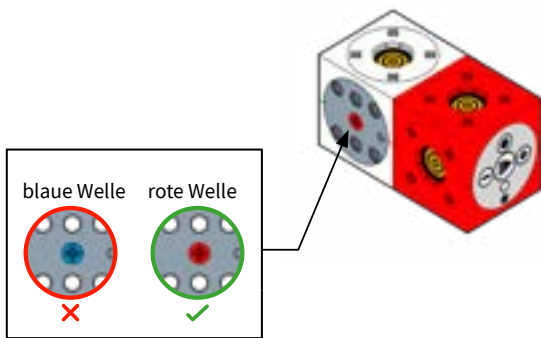
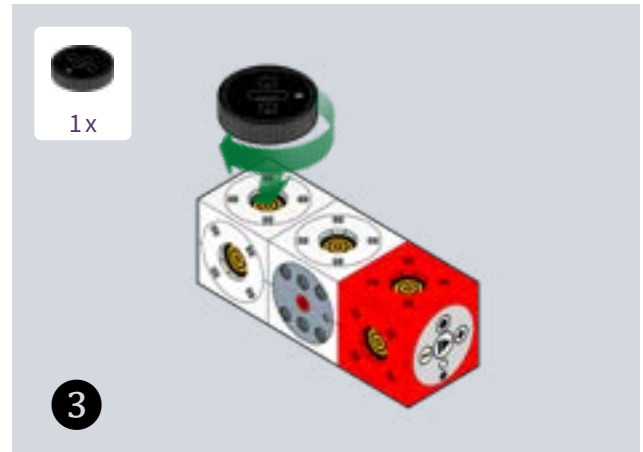
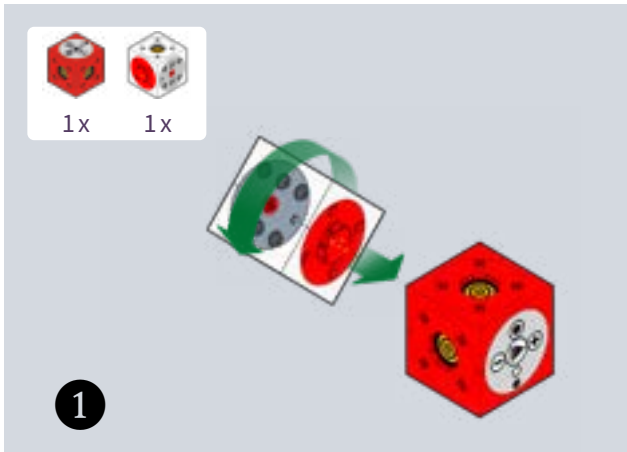


14

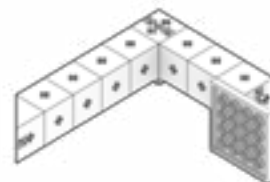
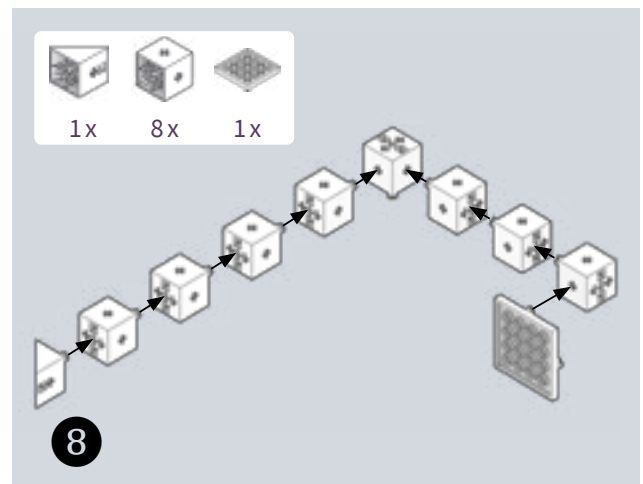
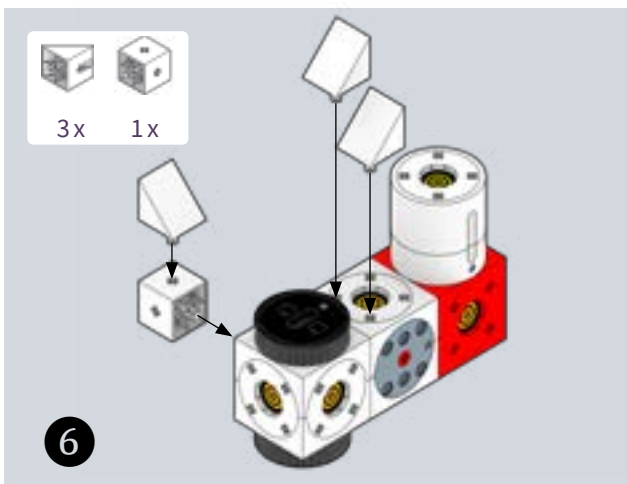
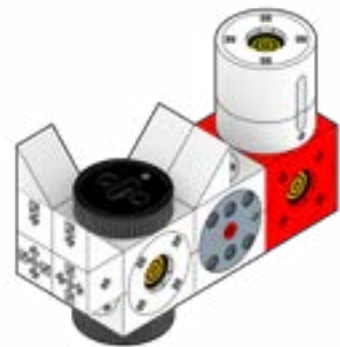
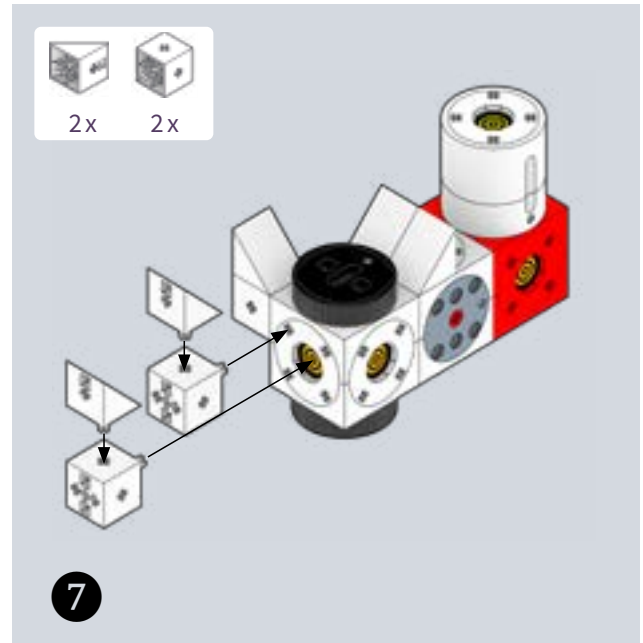
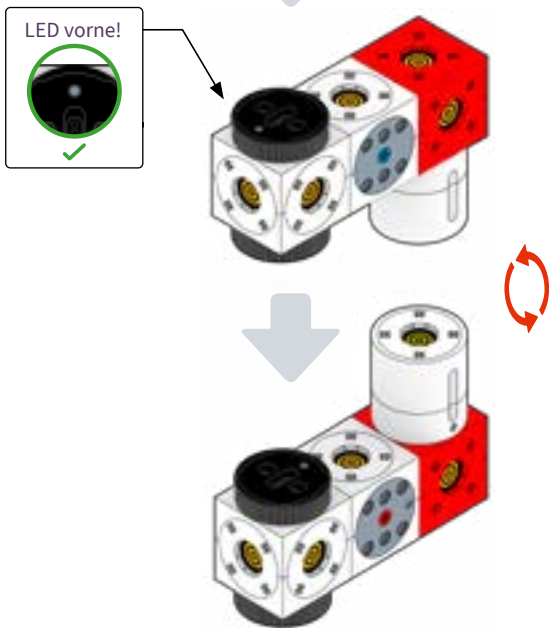




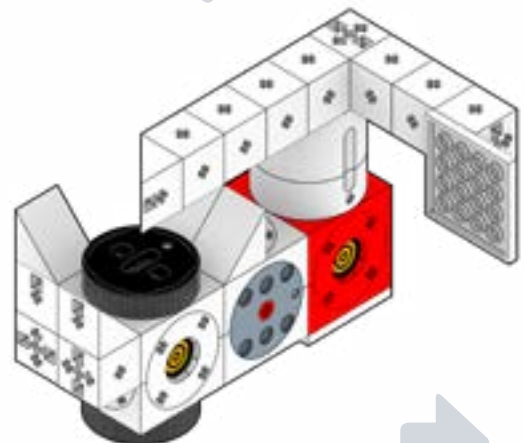
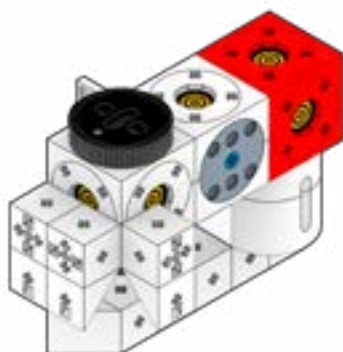
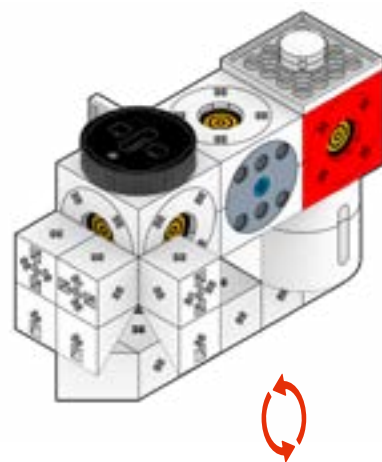
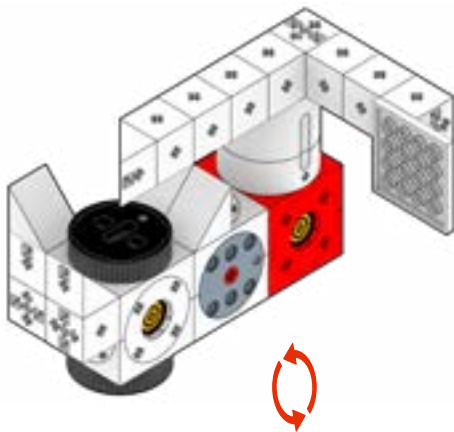
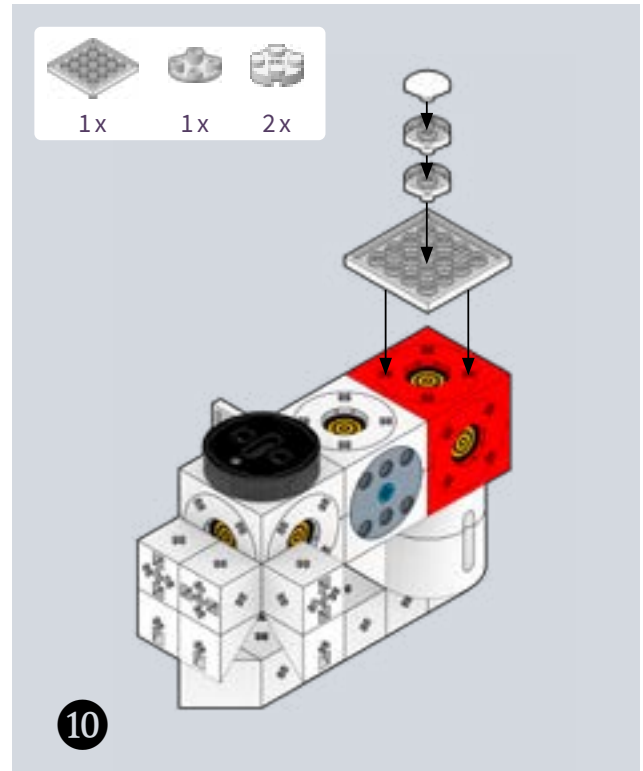
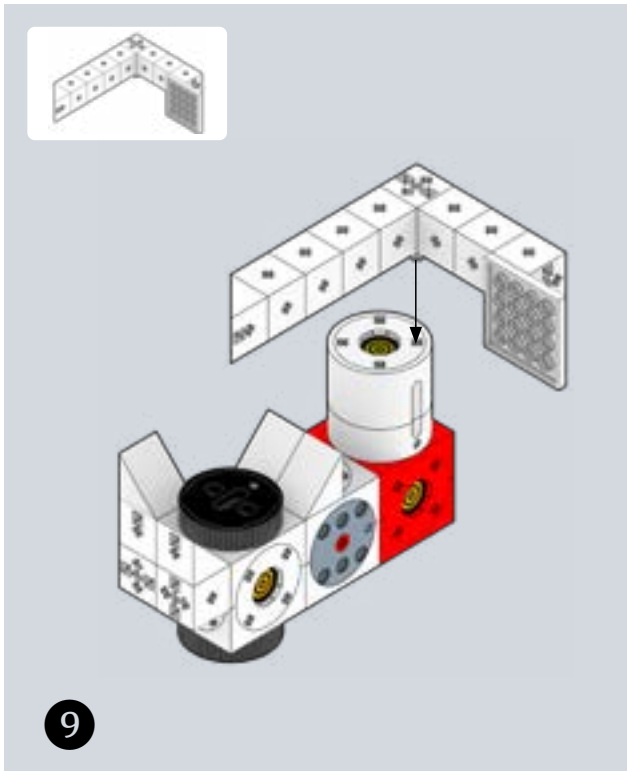
# Aufbau Smarter Sortierer



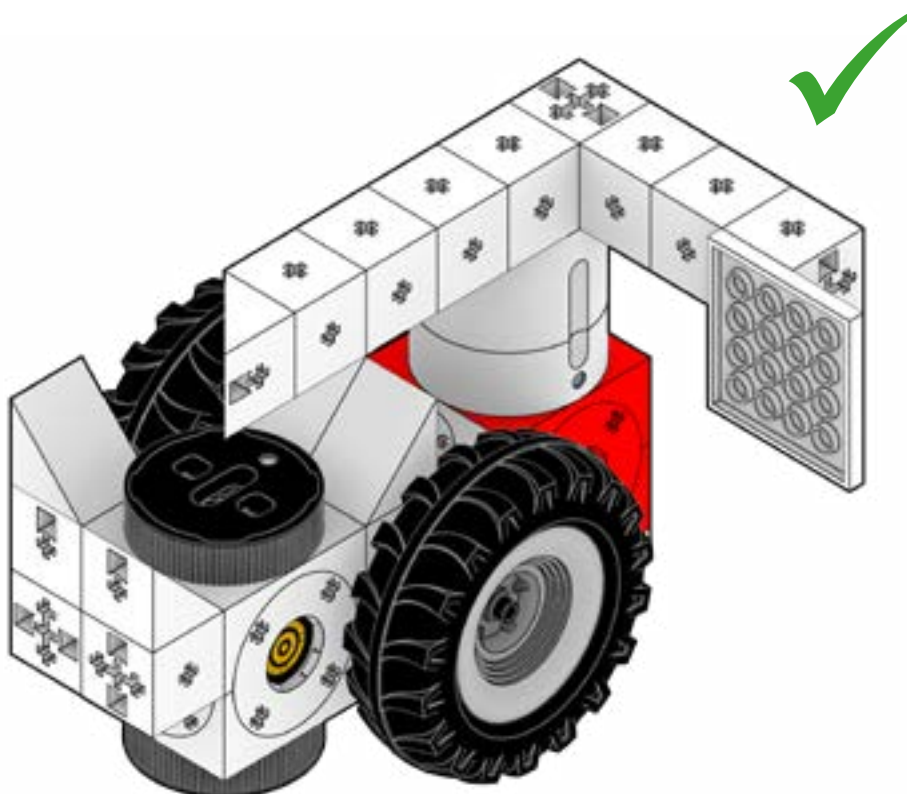
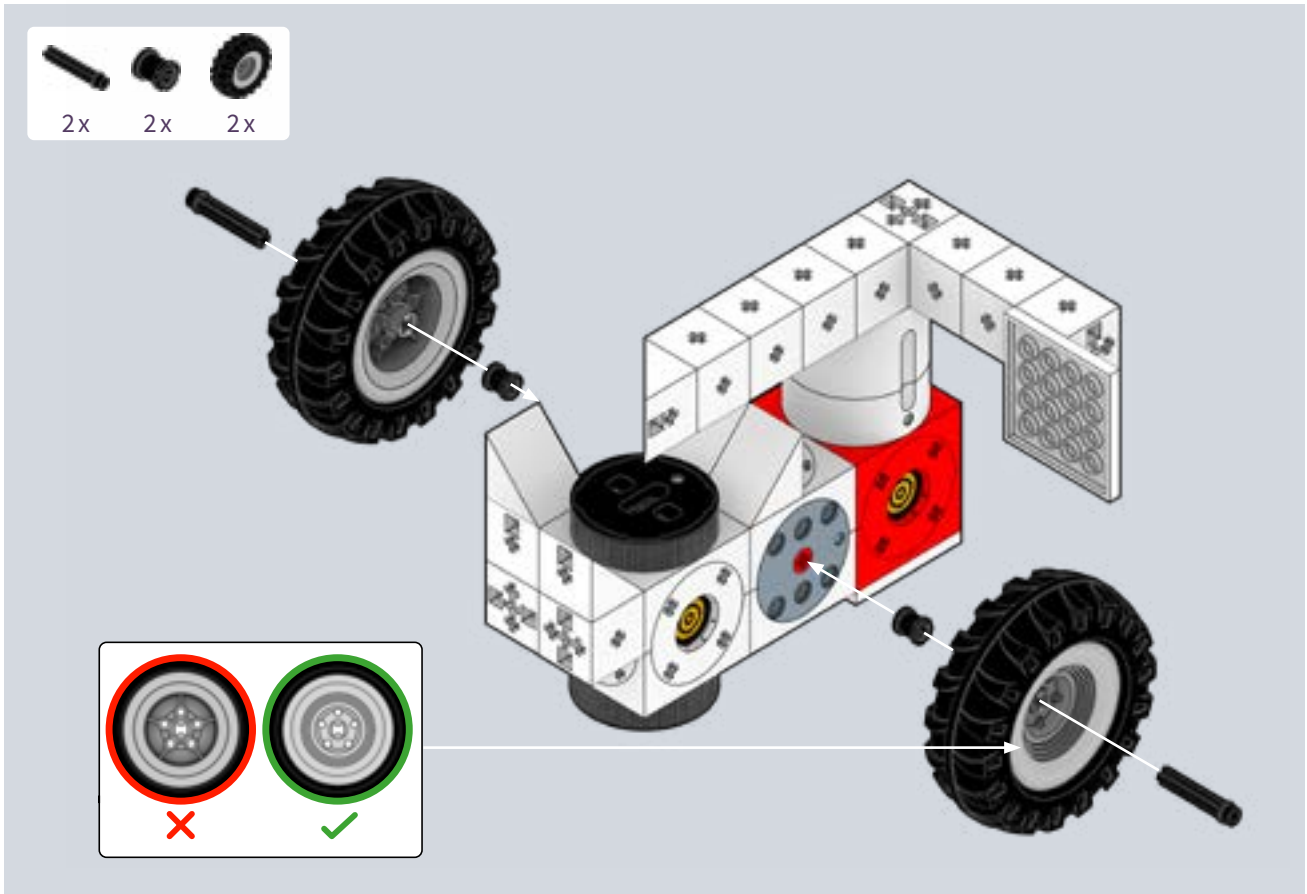
# Aufbau **Smarter Sortierer**







# Aufbau **Smarter Sortierer**





Anleitung Fabrik-Roboter (71630 52)

eXperiBot Unterrichtsmaterialien

***Smarte Fabrik***

Cornelsen Experimenta GmbH  
Holzhauser Straße 76  
13509 Berlin

Für Bestellungen und Anfragen:  
Service **Tel.:** 0800 435 90 20  
Tel.: +49 (0)30 435 902-0  
Service **Fax:** 0800 435 90 22  
Fax: +49 (0)30 435 902-22

E-Mail:  
[info@cornelsen-experimenta.de](mailto:info@cornelsen-experimenta.de)

[cornelsen-experimenta.de](http://cornelsen-experimenta.de)

Ref. 01.04